

SR 55

SR 65

SR 85

NICHT NUR EIN ANGUSSENTNAHMEGERÄT...
EIN SEPRO ANGUSSENTNAHMEGERÄT



SIE BENÖTIGEN EINE EINFACHE AUTOMATION ?

Wir haben die Lösung für Sie !

Einfachheit

Die Steuerung, leicht verständlich und sicher

- Vorprogrammierte Standardabläufe können während des Betriebs eingestellt werden
- Einstellbare Zykluszahl
- 4 Eingänge und 4 Ausgänge zur Steuerung von Peripherie (z. B. Signal eines Taktförderbandes)

Leichte Programmierung

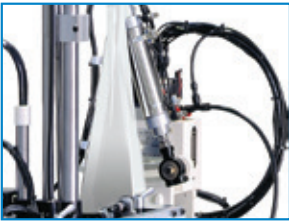
- Anwendungsprogramme können durch das Terminal erstellt werden
- Bis zu 20 Programme können gespeichert werden

Sichere Anwendung

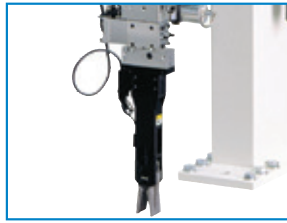
- SGM/Roboter Schnittstelle: EUROMAP 67 und SPI
- Die Geräte sind gemäß der CE Maschinenrichtlinie ausgelegt



YOUR FREE CHOICE IN ROBOTS



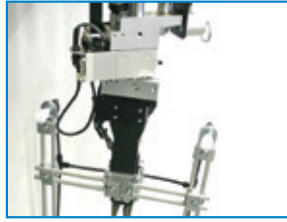
Leichte Einstellung der Höhe: Entnahmeseite und Drehwinkel.



Angussgreifer mit Anwesenheitskontrolle.



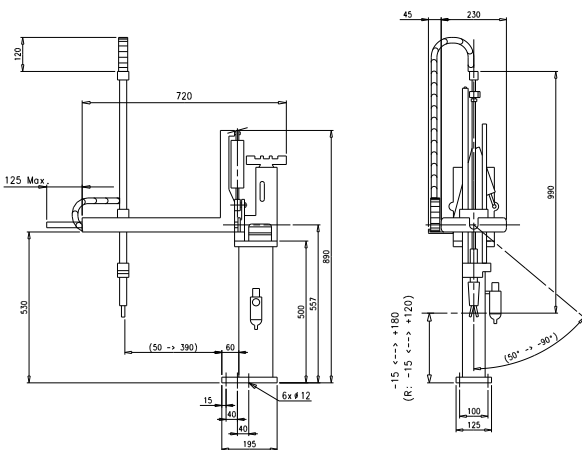
Sicherheitsverschluss am Vertikalalarm: Bei Druckluftverlust, Blockierung des Vertikalalarms.



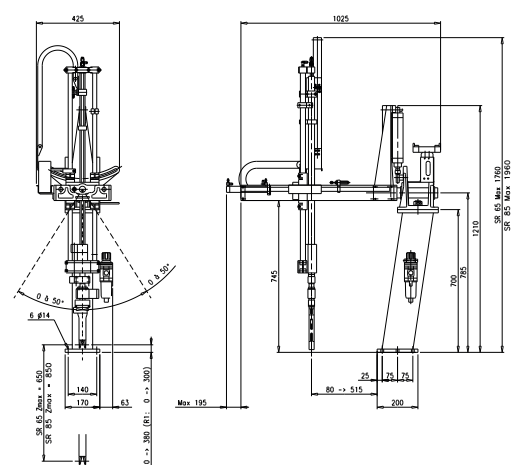
OPTIONEN :
Gelenkdrehung 90° (rotationsachse parallel zur Armachse).
Vakuumkreis zur Entnahme der Teile mit Saugern.

	SR-55	SR-65	SR-85
Schließkraft - Angabe (t)	20 - 150	100 - 250	200 - 400
Vertikalhub (mm)	0 - 550	0 - 650	0 - 850
Ausquerhub (mm)	0 - 75	0 - 125	0 - 125
Rotation – Schnell einstellbar auf Bedien-bzw, Bediengegenseite	50° - 90°	45° - 90°	45° - 90°
Maximale Traglast (kg)	1	2	2
Minimale Interventionszeit bei offenem Werkzeug (s)	0,7	1,3	1,7
Minimale Zyklusdauer (s)	3	4	4,5
Druckluftanschluss (bar)	4 - 6	4 - 6	4 - 6
Durchschnittlicher Luftverbrauch von Zyklus (Liter)	40	40	40
Netzspannung (Volt mono / Hz)	230 / 50-60	230 / 50-60	230 / 50-60
OPTIONEN			
Gelenkdrehung 90° - Rotationsachse parallel zur Armachse	✓	✓	✓
Maximale Traglast - Mit Gelenkdrehung (kg)	0,5	1	1

SR55



SR65-85



EUROMAP
European Committee of Machinery Manufacturers
for the Plastics and Rubber Industries

MEMBER

spi the plastics industry
trade association
MEMBER

WARUM SEPRO ?

- Linear-Roboterhersteller Nr. 1 in Europa – Einer der Marktführer in Nord- und Südamerika
- Wichtiger Lieferant und Partner der Automobilindustrie in Europa und den USA
Marktführer für SGM über 800 t.
- Eine komplette 3 - 6 achsige Roboterreihe mit einer einheitlichen und bedienerfreundlichen Steuerung
- Weltweit über 30.000 automatisierte Spritzgießmaschinen

YOUR FREE CHOICE IN ROBOTS

www.sepro-group.com